

# AGRALE MARRUÁ AM23 4X4

## PARA ENFRENTAR QUALQUER MISSÃO.

Desenvolvidos especialmente para as Forças de Defesa, as viaturas 4x4 Agrale Marruá chegam com grande facilidade aos locais de mais difícil acesso, sendo ideais para a realização das mais duras missões. Permite um desempenho superior às operações.



## AGRALE

[www.agrale.com.br](http://www.agrale.com.br)

Instagram Facebook YouTube @agraleSA

- Potente trem de força;
- Amplo curso da suspensão;
- Resistência do conjunto;



AGRALUB



PEÇAS &  
SERVIÇOS

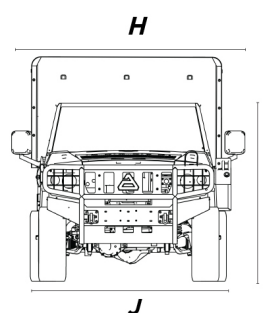
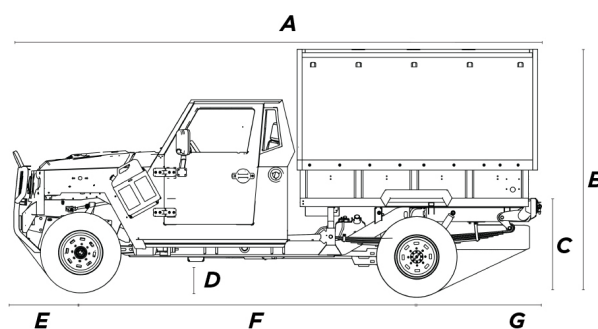


GARANTIA

# AGRALE MARRUÁ AM23 4X4

CARROCERIA	
Cabine	Simplex - 2 lugares
Caçamba	Metálica - 8 lugares
MOTOR - CUMMINS ISF 2.8	
Nível de Emissões	PROCONVE P5 / EURO III
Número de cilindros	4 em linha / 2,799 cm <sup>3</sup>
Potência	110 kw (150 cv) a 3.200 RPM
Torque	360 Nm 1.800 a 2.700 rpm
SISTEMA ELÉTRICO	
Tensão	24V
Baterias	2 x 12V / 55 Ah
Alternador	24V / 80 A
EMBREAGEM - ORGÂNICA - MONODISCO A SECO	
Diâmetro externo do disco	300 mm
Acionamento	Hidráulico
TRANSMISSÃO	
Marca / Modelo	EATON FS 4505 E
Número de marchas	5 Frente / 1 Ré
CAIXA DE TRANSFERÊNCIA	
Modelo	Agrale Manual 1 velocidade 1:1 OPC.: Atlas Manual 2 velocidades 2:1 / 1:1
SUSPENSÃO	
Dianteira	Barras longitudinais e transversais com barra panhard
Traseira	Eixo rígido
Amortecedores dianteiros / traseiros	Telescópicos Dupla Ação
EIXO DE TRACÇÃO	
Dianteiro	Agrale 8,9"
Tipo - Dianteiro	Totalmente flutuante - OPEN TYPE
Relação - Dianteiro	4,56 : 1
Traseiro	DANA 70
Tipo - Traseiro	Eixo flutuante com bloqueio do diferencial Power Lock
Relação - Traseiro	4,56 : 1

DIREÇÃO	
Tipo	Hidráulica
RODAS	
Modelo	7.00 x 16
PNEUS	
Modelo	265/75 R16 ATR
FREIOS	
Freio de Serviço - Tipo	Disco/tambor
Acionamento	Hidráulico servo assistido
Freio Estacionamento Tipo	Pedal com cabo
CAPACIDADE DE ABASTECIMENTO	
Tanque de combustível	100 L
Reservatório de Ureia (Arla 32)	NA
PESOS E CAPACIDADES	
PBT - Peso Bruto Total	4600 Kg
Capacidade Máxima de Tração (CMT)	7400 Kg
Peso em ordem de marcha	3195 Kg
Capacidade de Carga	750 Kg + Reboque 750 Kg (carga+reboque)
Capacidade Máxima Eixo Dianteiro	1620 Kg
Capacidade Máxima Eixo Traseiro	1575 Kg
OPCIONAIS	
Ar Condicionado, Cor Camuflada (Opcional), Corrente para moorteiro, Freio Montanha, GPS, Guincho Elétrico, Inclinômetro, Kit Pneus LT 265/85R16, Partida à distância, Snorkel, Tomada 12 Pinos, Tomada 7 Facas	



A	5270 mm
B	2470 mm
C	990 mm
D	310 mm
E	674 mm
F	3350 mm
G	1246 mm
H	2520 mm
I	1970 mm
J	2060 mm